

segni chaise longue set

p1/2

designer:

Lanzavecchia + Wai

2021



EN

description

We lean, perch, sit, lie down and sink into our furniture with our digital extensions. Emancipated from the safe haven of working on a desk, we tirelessly try to find comfort in ever more fluid environments. In response to this new need, the media offers us hyper-functional products more similar to medical instruments than welcoming furniture or domestic accompaniments. With the 'Segni' project we started from scratch, tracing essential lines and angles to support and accommodate the choreography taken by our bodies. Segni wants to be a hymn to individual comfort, freeing the user from predetermined spaces and postures, supporting new ergonomic needs for work, study, relaxation, physical activity and leisure. They are essential furniture, five features in the domestic space that suggest gestures and positions without imposing them, ready to welcome the future animal into which we will evolve.

IT

descrizione

Ci appoggiamo, ci appollaiamo, ci sediamo, ci sdraiamo e sprofondiamo nei nostri mobili con le nostre estensioni digitali. Emancipati dal porto sicuro del lavoro su scrivania, cerchiamo instancabilmente di trovare il comfort in ambienti sempre più fluidi. In risposta a questo nuovo bisogno, i media ci propongono prodotti iperfunzionali più simili ad apparecchi medicali che a mobili accoglienti o compagni domestici. Con il progetto 'Segni' siamo ripartiti da zero tracciando linee e angoli essenziali a sorreggere e accogliere le coreografie disegnate dai nostri corpi. Segni vuole essere un inno alla comodità individuale liberando l'utente da spazi e posture predeterminate, sostenendo nuove necessità ergonomiche di lavoro, studio, relax, attività fisica e svago. Sono mobili essenziali, cinque tratti nello spazio che suggeriscono gesti e posizioni senza imporle, pronti ad accogliere l'animale futuro in cui ci evolveremo.

Orografie

tel. +39 380 7788060
sede legale: via milano 40 - Catania
show-room: via oliveto scammacca 7a - Catania

www.orografie.com

info@orografie.com
sales@orografie.com

segni chaise longue set

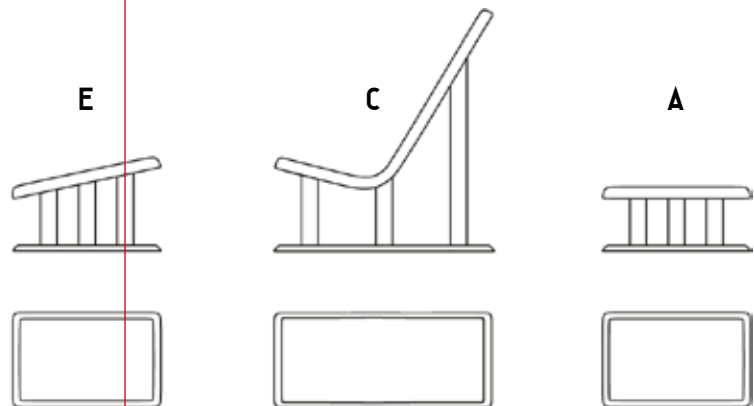
p2/2

designer:

Lanzavecchia + Wai



2021



details and dimensions

Product reference: 1C.009/CO1

Material: EPS, multilayer, plush fabric,
chestnut, iron

Finishing: natural chestnut, plush fabric

Total dimensions (in): L 78,75 x P 36,6 x H 21,85

Dimensions Segni A (in): L 24,4 x P 14,75 x H 10,6

Dimensions Segni B (in): L 36,6 x P 14,75 x H 14,75

Dimensions Segni D (in): L 39,4 x P 14,75 x H 21,85

Total dimensions (cm): L 200 x P 93 x H 55,5

Dimensions Segni A (cm): L 62 x P 40 x H 27

Dimensions Segni B (cm): L 93 x P 40 x H 40

Dimensions Segni D (cm): L 100 x P 40 x H 55,5

Handmade in Italy

Limited edition

dettagli e dimensioni

Riferimento prodotto: 1C.008/CO1

Materiale: EPS, multistrato, tessuto felpato,
castagno, ferro

Finitura: castagno naturale, tessuto felpato

Dimensioni totali (in): L 78,75 x P 36,6 x H 21,85

Dimensioni Segni A (in): L 24,4 x P 14,75 x H 10,6

Dimensioni Segni B (in): L 36,6 x P 14,75 x H 14,75

Dimensioni Segni D (in): L 39,4 x P 14,75 x H 21,85

Dimensioni totali (cm): L 200 x P 93 x H 55,5

Dimensioni Segni A (cm): L 62 x P 40 x H 27

Dimensioni Segni B (cm): L 93 x P 40 x H 40

Dimensioni Segni D (cm): L 100 x P 40 x H 55,5

Realizzato a mano in Italia

Edizione a tiratura limitata

Orografie

tel. +39 380 7788060
sede legale: via milano 40 - Catania
show-room: via oliveto scammacca 7a - Catania

www.orografie.com

info@orografie.com
sales@orografie.com